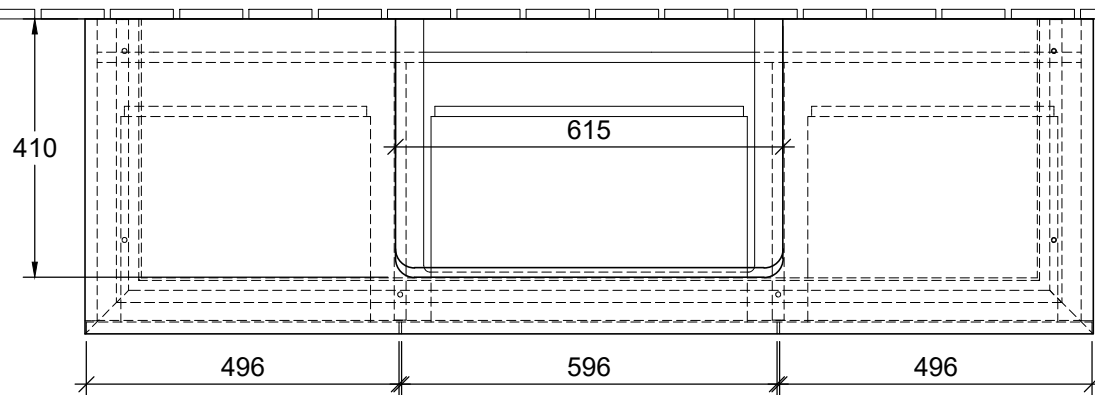



N  $\perp$  L  
 220 - 240V



<b>Legato</b> B70100XX / B701L0XX		 <b>Villeroy &amp; Boch</b> 1748
V01 / 09.09.2019	1:12	